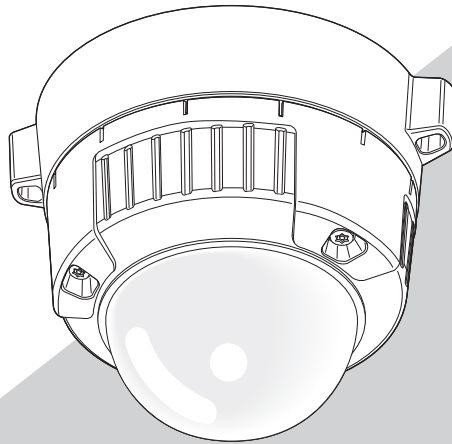


Panasonic

Руководство по монтажу

Сетевая камера

Модель No. **WV-NW502SE**

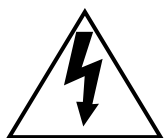


Прежде чем приступить к подключению или эксплуатации настоящего изделия, следует тщательно изучить настоящую инструкцию по эксплуатации и сохранить ее для будущего применения.

В некоторых описаниях настоящей инструкции номер модели фигурирует в сокращенной форме.

ПРЕДУПРЕЖДЕНИЕ:

- Во избежание пожара или поражения электрическим током не следует подвергать настоящий прибор воздействию атмосферных осадков или влаги.
- Прибор не должен подвергаться воздействию каплепадения или брызг, причем на нем не должны размещаться объекты, заполненные жидкостью, такие как вазы.
- Все работы по монтажу настоящего прибора должны выполняться квалифицированным персоналом по техобслуживанию и ремонту или монтажниками систем.
- Соединения выполнить в соответствии с местными нормами и стандартами.



Пиктографический знак сверкания молнии со стрелкой в равностороннем треугольнике предупреждает пользователя о наличии в кожухе прибора неизолированного высокого «опасного напряжения», могущего создать опасность поражения электрическим током.



Восклицательный знак в равностороннем треугольнике предупреждает пользователя о наличии важных инструкций по эксплуатации и техобслуживанию в сопроводительной документации к прибору.

Отключение электропитания. Прибор, независимо от наличия в нем выключателей сети, непременно находится под напряжением, когда шнур питания подключен к источнику питания. Тем не менее, прибор может работать только в том случае, когда выключатель сети установлен во включенное положение. Отсоедините шнур питания, чтобы отключить весь аппарат от главной сети питания.

Содержание

Важные правила техники безопасности	4
Ограничение ответственности	5
Отказ от гарантии	5
Предисловие	6
Основные функции	6
Об инструкции для пользователя	7
Требования к ПК для работы системы.....	7
Торговые знаки и зарегистрированные торговые знаки	8
Об авторском праве и лицензии	8
Сетевая безопасность	9
Меры предосторожности.....	10
Меры предосторожности при монтаже.....	13
Основные органы управления и контроля и их функции.....	15
Подготовка	17
Монтаж камеры	21
Соединение.....	28
Конфигурирование сетевых уставок.....	34
Дефектовка.....	36
Технические характеристики	37
Стандартные аксессуары	41
Опционные принадлежности.....	41

Важные правила техники безопасности

- 1) Следует изучить настоящую инструкцию.
- 2) Следует сохранить настоящую инструкцию.
- 3) Следует обратить внимание на все предупреждения.
- 4) Надо соблюсти все правила.
- 5) Следует очистить только сухими концами.
- 6) Нельзя закрывать всех вентиляционных отверстий и проемов. Монтируют в соответствии с инструкцией изготовителя.
- 7) Нельзя монтировать прибора вблизи источников тепла, таких как радиаторы, отопительный регистры, печки или прочие устройства (включая усилители), выделяющие теплоту.
- 8) Нельзя действовать во вред целям обеспечения безопасности поляризованной вилки или заземляющего штекера. Поляризованная вилка имеет два контакта, один из которых шире, чем другой. Заземляющий штекер имеет два контакта и третий заземляющий штырек. Широкий контакт и третий штырек предусмотрены для безопасности. Если предусмотренная вилка или штекер не пригоняется к сетевой розетке, то надо обратиться к электрику за заменой устаревшей розетки.
- 9) Следует защитить силовой кабель от надавливания или прищемления в вилках, розетках и точках, где они выходят из аппаратуры.
- 10) Следует применять только приспособления/принадлежности, назначенные изготовителем.
- 11) Следует использовать только тележку, подставку, треножник, кронштейн или стол, оговоренные изготовителем, или поставленные с аппаратурой. При использовании тележки надо внимательно переместить комбинацию тележки и аппаратуры во избежание ранения из-за опрокидывания.



- 12) Во время грозы или при оставлении аппаратуры в бездействии в течение длительного периода надо отключить ее от сети питания.

Ограничение ответственности

НАСТОЯЩЕЕ ИЗДАНИЕ ПРЕДОСТАВЛЯЕТСЯ НА УСЛОВИЯХ «КАК ЕСТЬ», БЕЗ КАКИХ-ЛИБО ГАРАНТИЙ, ЯВНЫХ ИЛИ ПОДРАЗУМЕВАЕМЫХ, ВКЛЮЧАЯ, НО НЕ ОГРАНИЧИВАЯСЬ ЭТИМ, ПОДРАЗУМЕВАЕМЫЕ ГАРАНТИИ ВОЗМОЖНОСТИ КОММЕРЧЕСКОГО ИСПОЛЬЗОВАНИЯ, ПРИГОДНОСТИ ДЛЯ ПРИМЕНЕНИЯ В ОПРЕДЕЛЕННЫХ ЦЕЛЯХ ИЛИ НЕНАРУШЕНИЯ ПРАВ ТРЕТЬИХ ЛИЦ. ЭТО ИЗДАНИЕ МОЖЕТ СОДЕРЖАТЬ ТЕХНИЧЕСКИЕ НЕТОЧНОСТИ ИЛИ ТИПОГРАФИЧЕСКИЕ ОШИБКИ. В ИНФОРМАЦИЮ, ПРИВЕДЕННУЮ В ДАННОМ ИЗДАНИИ, В ЛЮБОЕ ВРЕМЯ ВНОСЯТСЯ ИЗМЕНЕНИЯ ДЛЯ ВНЕСЕНИЯ УСОВЕРШЕНСТВОВАНИЙ В ИЗДАНИЕ И/ИЛИ СООТВЕТСТВУЮЩИЙ(ИЕ) ПРОДУКТ(Ы).

Отказ от гарантии

НИ В КАКИХ СЛУЧАЯХ, КРОМЕ ЗАМЕНЫ ИЛИ ОБОСНОВАННОГО ТЕХОБСЛУЖИВАНИЯ ПРОДУКТА, «Панасоник Корпорэйшн» НЕ НЕСЕТ ОТВЕТСТВЕННОСТИ ПЕРЕД ЛЮБОЙ СТОРОНОЙ ИЛИ ЛИЦОМ ЗА СЛУЧАИ, ВКЛЮЧАЯ, НО НЕ ОГРАНИВАЯСЬ ЭТИМ:

- (1) ВСЯКОЕ ПОВРЕЖДЕНИЕ И ПОТЕРИ, ВКЛЮЧАЮЩИЕ БЕЗ ОГРАНИЧЕНИЯ, НЕПОСРЕДСТВЕННЫЕ ИЛИ КОСВЕННЫЕ, СПЕЦИАЛЬНЫЕ, ПОБОЧНЫЕ ИЛИ ТИПОВЫЕ, ВОЗНИКАЮЩИЕ ИЗ ИЛИ ОТНОСЯЩИЕСЯ К ДАННОМУ ИЗДЕЛИЮ;
- (2) ТРАВМЫ ИЛИ ЛЮБОЕ ПОВРЕЖДЕНИЕ, ВЫЗЫВАЕМЫЕ НЕСООТВЕТСТВУЮЩИМ ПРИМЕНЕНИЕМ ИЛИ НЕБРЕЖНЫМ УПРАВЛЕНИЕМ ПОЛЬЗОВАТЕЛЯ;
- (3) НЕОБОСНОВАННУЮ РАЗБОРКУ, РЕМОНТ ИЛИ МОДИФИКАЦИЮ ИЗДЕЛИЯ ПОЛЬЗОВАТЕЛЕМ;
- (4) НЕУДОБСТВО ИЛИ ЛЮБЫЕ ПОТЕРИ, ВОЗНИКАЮЩИЕ ПРИ НЕПРЕДСТАВЛЕНИИ ИЗОБРАЖЕНИЙ ПО ЛЮБОЙ ПРИЧИНЕ, ВКЛЮЧАЮЩЕЙ ОТКАЗ ИЛИ НЕИСПРАВНОСТЬ ИЗДЕЛИЯ;
- (5) ЛЮБУЮ НЕИСПРАВНОСТЬ, КОСВЕННОЕ НЕУДОБСТВО ИЛИ ПОТЕРЮ ИЛИ ПОВРЕЖДЕНИЕ, ВОЗНИКАЮЩИЕ ИЗ СИСТЕМЫ, КОМБИНИРОВАННОЙ С УСТРОЙСТВАМИ ТРЕТЬЕЙ СТОРОНЫ;
- (6) ЛЮБУЮ РЕКЛАМАЦИЮ ИЛИ ДЕЛО ПРОТИВ УБЫТКОВ, ВОЗБУЖДЕННЫЕ ЛЮБЫМ ЛИЦОМ ИЛИ ОРГАНИЗАЦИЕЙ, ЯВЛЯЮЩЕЙСЯ СУБЪЕКТОМ, СВЯЗАННЫМ С ФОТОГРАФИЕЙ, ВСЛЕДСТВИЕ НАРУШЕНИЯ ПРАЙВЕСИ С РЕЗУЛЬТАТОМ ТОГО, ЧТО ИЗОБРАЖЕНИЕ ПО СТОРОЖЕВОЙ КАМЕРЕ, ВКЛЮЧАЯ СОХРАНЕННЫЕ ДАННЫЕ, ПО КАКОЙ-ЛИБО ПРИЧИНЕ СТАНОВИТСЯ ОБЩЕИЗВЕСТНЫМ, ЛИБО ИСПОЛЬЗУЕТСЯ ДЛЯ ЦЕЛЕЙ, ИНЫХ, ЧЕМ СТОРОЖЕВОЕ НАБЛЮДЕНИЕ;
- (7) ПОТЕРИ ЗАРЕГИСТРИРОВАННЫХ ДАННЫХ ИЗ-ЗА КАКОГО-ЛИБО СБОЯ.

Предисловие

Panasonic WV-NW502SE предназначена для работы с использованием ПК в сети (10BASE-T/100BASE-TX) и может быть смонтирована под карнизами (на открытом воздухе под крышей). Подключая к сети (LAN) или Интернету, можно произвести мониторинг изображений и аудиосигналов с камеры на ПК через сеть.

Примечание:

- Необходимо конфигурировать сетевые уставки ПК и сетевую среду (условия) для мониторинга изображений с камеры на ПК. Необходимо также установить веб-браузер на ПК.
-

Основные функции

Высокое разрешение (2 048 x 1 536) изображений

Могут передаваться изображения с высоким разрешением до 2 048 x 1 536 (3 Мпикселей).

Функция MEGA Super Dynamic

Super-Dynamic компенсирует яркость по принципу пиксель в пиксель, обеспечивая создание естественных изображений даже в условиях различной интенсивности освещения объекта.

Тройное кодирование H.264/MPEG-4 и JPEG

Может одновременно осуществляться передача двух видеопотоков H.264/MPEG-4 и потока JPEG.

- * Можно выбрать H.264 или MPEG-4.

Функция автоматической регулировки заднего фокуса (ABF)

ABF (функция автоматической регулировки заднего фокуса) обеспечивает легкость монтажа и устойчивость фокусировки как в цветном, так и в черно-белом режиме.

Черно-белый режим

Изображения отображаются четкими даже в темное время суток, так как в условиях низкой освещенности камера автоматически переключается с цветного режима на черно-белый.

Функция Power over Ethernet

При соединении с устройством PoE (Power over Ethernet) питание осуществляется простым подсоединением LAN-кабеля. (IEEE802.3af-совместимым)

Интерактивная связь с аудиоустройством

Используя коннектор аудиовыходов и коннектор микрофонного входа, можно принимать аудиосигналы с камеры на ПК и передавать их с ПК на камеру.

Функция карты памяти SDHC/SD

Изображения могут быть записаны на опционную карту памяти SDHC/SD*1 как автоматически (при неудачной передаче изображений с помощью функции периодической FTP-передачи), так и вручную.

Изображения на карте памяти SDHC/SD могут быть воспроизведены на веб-браузере, либо могут быть скачаны через сеть.

*1 Рекомендуемая карта памяти SDHC/SD (стр. 39)

Об инструкции для пользователя

Имеются 2 комплекта настоящей инструкции и инструкции по эксплуатации (PDF).

«Руководство по монтажу» содержит информацию о способе монтажа и соединения этой камеры, а также способе задания требуемых сетевых уставок.

О методике задания уставок камеры и управления настоящей камерой см. инструкцию по эксплуатации (PDF), предусмотренную на поставленном CD-ROM. Для прочтения PDF требуется программа Adobe® Reader®.

Требования к ПК для работы системы

ЦП (центральный процессор):	Рекомендуется применять Intel® Core™ 2 Duo 2.4 ГГц и выше.
Память:	512 Мб и более (Память 1 Гб или более требуется при использовании Microsoft® Windows Vista®)
Сетевой интерфейс:	1 порт 10BASE-T/100BASE-TX
Аудиоинтерфейс:	Звуковая плата (При применении функции аудио)
Монитор:	Размер изображения: 1 024 x 768 пикселей и более Цвет: 24-бит True colour и лучше
ОС (операционная система):	Microsoft® Windows Vista® Business SP1 (32-бит) Microsoft® Windows® XP Home Edition SP3 Microsoft® Windows® XP Professional SP3
Веб-браузер:	Windows® Internet Explorer® 7.0 * При использовании Microsoft® Windows® XP Home Edition SP3 или Microsoft® Windows® XP Professional SP3 необходим браузер Microsoft® Internet Explorer® 6,0 SP3.
Проч.:	Дискковод CD-ROM: Необходимо прочитать инструкцию по эксплуатации и использовать ПО, предусмотренное на поставленном CD-ROM. DirectX® 9.0c и последующих версий Adobe® Reader®: Необходимо прочитать инструкцию по эксплуатации, предусмотренную на поставленном CD-ROM.

Важно:

- Если используется ПК, который не соответствует вышеуказанным требованиям, то может замедляться отображение изображений, либо же веб-браузер не может работать.
- Аудио не может прослушиваться, если звуковая карта не установлена на ПК. Аудио может прерываться в зависимости от сетевой среды.
- Microsoft® Windows® XP Professional 64-битной версии не поддерживается.
- В случае применения IPv6 для связи следует использовать только Microsoft® Windows Vista®.

Примечание:

- В случае применения Microsoft® Windows Vista® см. «Notes on Windows Vista®» (PDF) за подробной информацией о требованиях к системе для ПК, мерах предосторожности и т.д.
-

Торговые знаки и зарегистрированные торговые знаки

- Microsoft, Windows, Windows Vista, Internet Explorer, ActiveX и DirectX являются зарегистрированными торговыми знаками или торговыми знаками компании «Microsoft Corporation» в США и/или других странах.
- Intel, Pentium и Intel Core являются торговыми знаками или зарегистрированными торговыми знаками компании «Intel Corporation» или ее дочерних компаний в США и других странах.
- Adobe и Reader являются зарегистрированными торговыми знаками или торговыми знаками корпорации «Adobe Systems Incorporated» в США и/или других странах.
- Логотип SDHC является торговым знаком.
- Прочие наименования компаний и изделия, встречаемые в настоящей инструкции по эксплуатации, могут быть торговыми знаками или зарегистрированными торговыми знаками соответствующих их владельцев.

Об авторском праве и лицензии

Дистрибуция, копирование, воспроизведение, разборка, обратная компиляция, инженерный анализ (обратный инжиниринг) и экспорт в нарушение экспортных законов ПО, поставляемого с настоящим прибором, строго воспрещены.

Поскольку данный прибор используется путем соединения с сетью, то следует обращать внимание на нижеуказанные риски нарушения безопасности.

- ① Утечка или кража информации через данный прибор
- ② Использование данного прибора для запрещенных операций лицами с злоумышлением
- ③ Вторжение в данный прибор лиц с злоумышлением или его остановка ими

Вы обязаны принять описанные ниже меры предосторожности против вышеуказанных рисков нарушения сетевой безопасности.

- Следует использовать данный прибор в сети, защищенной брандмауэром и т.п.
- Если данный прибор подсоединяется к сети, включающей ПК, то следует убедиться, что система не подвержена воздействиям компьютерных вирусов или прочих злоумышленных объектов (с помощью периодически обновляемой антивирусной программы, антишпионской программы и т.п.).
- Следует защищать Вашу сеть от несанкционированного доступа, ограничивая пользователей теми, которые производят логин с использованием авторизованных имени пользователя и пароля.
- Следует проводить такие мероприятия, как аутентификация пользователя, для защиты Вашей сети от утечки или кражи информации, включая изображения-данные, информацию об аутентификации (имен и паролей пользователей), информацию о тревоге по электронной почте, информацию о FTP-сервере и информацию о DDNS-сервере.
- Не следует монтировать камеру на места, где камера или кабели могут быть разрушены или повреждены лицами с злоумышлением.

Меры предосторожности

Монтажные работы следует поручить дилеру.

Монтажные работы требуют технических навыков и опыта. Несоблюдение этого требования может привести к пожару, поражению электрическим током, травмам или повреждению прибора.

По вопросам монтажа, перестановки и электромонтажных работ по электроснабжению нужно обязательно обращаться к дилеру.

В случае возникновения проблемы с настоящим прибором следует немедленно прекратить операции.

Если дымится настоящий прибор, либо из него слышится запах гари, то надо немедленно прекратить операции, а затем обратиться к дилеру.

Надо немедленно отключить прибор от сети питания, затем обратиться к квалифицированному персоналу по техобслуживанию и ремонту.

Не следует пытаться разобрать или модифицировать данный прибор.

Несоблюдение данного требования может привести к пожару или поражению электрическим током.

За ремонт или проверками следует обращаться к дилеру.

Нельзя вставлять посторонних предметов в прибор

Иначе может возникнуть невозвратимое повреждение прибора.

Надо немедленно отключить прибор от сети питания, затем обратиться к квалифицированному персоналу по техобслуживанию и ремонту.

Выбирают место монтажа, которое может выдерживать общую массу.

Выбор неподходящей монтажной поверхности может вызвать падение или опрокидывание прибора и, как следствие, травмирование.

К монтажным работам следует приступить после тщательного проведения технических мероприятий по усилению и укреплению.

Следует выполнять периодические проверки.

Ржавчина металлических деталей или винтов может вызвать падение прибора, ведущее к травмированию или авариям.

За проверками следует обращаться к дилеру.

Нельзя эксплуатировать данный прибор в огнеопасной среде.

Несоблюдение данного требования может привести к взрыву, ведущему к травмированию.

Следует избегать установки данного кронштейна в местах, где может возникнуть солевое повреждение, либо выделяется агрессивный газ.

В противном случае будут возникать ухудшение качества мест монтажа, что может привести к авариям, таким как падение данного прибора.

Следует монтировать настоящий прибор в месте, не подверженном воздействию вибраций.

Несоблюдение этого требования может привести к авариям, в том числе и падению прибора.

Несоблюдение этого требования может привести к ослаблению винтов и болтов и, как следствие, падению прибора с травмированием.

Прибор должен быть смонтирован на достаточной высоте для исключения возможности входа в контакт с движущимися людьми или объектами.

Несоблюдение этого требования может привести к авариям, в том числе и падению прибора.

Нельзя наносить сильных ударов или толчков по данному прибору.

Несоблюдение этого требования может привести к травмированию или пожару.

Перед монтажом электропроводок отключают прибор от сети электропитания.

Несоблюдение этого требования может привести к поражению электрическим током. Кроме того, короткое замыкание или неправильный монтаж электропроводок может привести к пожару.

Следует использовать монтажный кронштейн, эксклюзивно предназначенный для монтажа данного прибора.

Несоблюдение данного требования может привести к падению прибора, ведущему к травмированию или авариям.

Следует использовать монтажный кронштейн, эксклюзивно предназначенный для монтажа данного прибора.

Винты и болты следует затягивать с установленным крутящим моментом.

Несоблюдение данного требования может привести к падению прибора, ведущему к травмированию или авариям.

Не следует вытирать края металлических деталей рукой.

Несоблюдение этого требования может привести к травмированию.

При очистке данного прибора отключают его от сети питания.

Несоблюдение этого требования может привести к травмированию.

[Меры предосторожности при эксплуатации прибора]

Данный прибор не имеет выключателя сети.

Для отключения прибора от сети электропитания ставят автоматический выключатель в отключенное положение.

Для того, чтобы продолжить работу прибора с устойчивыми характеристиками

Не следует эксплуатировать данный прибор в условиях высокой температуры и относительной влажности воздуха в течение длительного времени. Несоблюдение данного требования может повлечь за собой ухудшение качества компонентов, ведущее к сокращению технического ресурса настоящего прибора. (Рекомендуемая температура окружающей среды при эксплуатации: +35 °С и ниже) Не следует подвергать камеру непосредственному воздействию источника тепла, такого как отопитель и пр.

Нельзя трогать крышку куполообразной головки голыми руками.

Загрязнение крышки куполообразной головки служит причиной ухудшения качества изображений.

Нужно обращаться с настоящим прибором осторожно.

Не следует неправильно обращаться с данным прибором. Нельзя подвергать камеру ударным и вибрационным нагрузкам. Несоблюдение этого требования может привести к неисправности. Если корпус прибора подвергается воздействию больших ударных или вибрационных нагрузок, то может возникнуть повреждение прибора или попадание воды в него.

О мониторе ПК

Длительное отображение одного и того же изображения на ЭЛТ-мониторе может привести к повреждению монитора. Рекомендуется использовать экранную заставку.

При детектировании ошибки данный прибор автоматически перезапускается.

Настоящий прибор не может управляться в течение около 2 минут после перезапуска, как и при подключении к сети питания.

Выбрасывание/передача прибора

Данные, сохраненные на носителе информации, используемом в данном приборе, могут быть категоризированы как "Персональная информация".

Поэтому, если данный прибор выбрасывается, передается или ремонтируется третьей стороной, необходимо обращаться с данными с большой осторожностью.

Очистка корпуса прибора

Перед очисткой нужно обязательно отключить прибор от сети питания.

Несоблюдение этого требования может привести к травмированию. Для очистки настоящего прибора не следует использовать сильнодействующее абразивное моющее средство. В противном случае может возникнуть обесцвечивание.

В случае очистки микроволокнистыми концами следует соблюдать правила их использования.

Если удалить грязь трудно, то надо обтереть корпус с помощью слабого моющего средства осторожно.

Если удалить грязь трудно, то надо обтереть корпус с помощью слабого моющего средства осторожно. Затем вытирают прибор от оставшегося моющего средства сухими концами.

Очистка объектива

Следует использовать бумагу для очистки объектива (предназначенную для очистки объективов камер или очков). В случае использования растворителя следует использовать спиртовой растворитель, а не бензин-растворитель или очиститель стекла.

Интервал передачи

Интервал передачи изображения может становиться меньшим в зависимости от сетевых условий, рабочих характеристик ПК, объекта съемки, числа доступов и др.

О карте памяти SDHC/SD

- Перед вставлением карты памяти SDHC/SD отключают данный прибор от сети питания в первую очередь. В противном случае может возникнуть отказ карты или повреждение данных, записанных на карту памяти SDHC/SD. О порядке вставления/удаления карты памяти SDHC/SD см. стр. 24.
- Если карта памяти SDHC/SD не отформатирована, то надо форматировать ее с использованием данного прибора. При форматировании данные, записанные на карту памяти SDHC/SD, удаляются. Если используется неформатированная карта памяти SDHC/SD или карта памяти SDHC/SD, отформатированная на другом устройстве, то может случиться, что данная камера не работает правильно, либо ее характеристики ухудшаются. О порядке форматирования карты памяти SDHC/SD см. инструкцию по эксплуатации (PDF).
- Предпочтительно использовать рекомендованную карту памяти SDHC/SD. (Стр. 39) В случае использования иных карт памяти SDHC/SD может случиться, что камера работает неправильно, либо ее эксплуатационные характеристики ухудшаются.

Этикетка с кодом

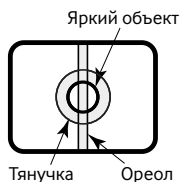
При наведении справки о какой-либо неисправности требуются этикетки с кодом (аксессуары). Нужно соблюдать осторожность, чтобы не утерять эти этикетки. Рекомендуется наклеить одну из этикеток на коробку CD-ROM.

Обесцвечивание цветного светофильтра ПЗС

При непрерывной съемке яркого источника света, такого как прожектор, может возникать ухудшение качества цветного светофильтра ПЗС и, как следствие, обесцвечивание. Даже при изменении направления стационарной съемки после непрерывной съемки прожектора в течение некоторого времени светофильтр может оставаться обесцвеченным.

Не следует направлять камеру на источники яркого света.

Источник света, такой как прожектор, вызывает орел (размывание) или «тянучку» (вертикальные линии).



Лицензия портфеля патентов визуальных технологий MPEG-4

Данное изделие предоставляется по лицензии портфеля патентов визуальных технологий MPEG-4 для личного и некоммерческого использования потребителем для (i) кодирования видеоданных в соответствии с видеостандартом MPEG-4 ("MPEG-4 Видео") и/или (ii) декодирования видеоданных MPEG-4, закодированных потребителем в рамках личной или некоммерческой деятельности и/или полученных от поставщика видеосодержимого на основании лицензии компании MPEG LA на предоставление видеопродукции MPEG-4. Лицензия не предоставляется или не применяется для всех прочих целей. Дополнительная информация, в том числе информация о применении для рекламных, внутренних и коммерческих целей, а также лицензировании, может быть получена у "MPEG LA, LLC.". См. <http://www.mpegla.com>.

Лицензия портфеля патентов визуальных технологий AVC

Лицензия портфеля патентов визуальных технологий AVC
Данное изделие предоставляется по лицензии портфеля патентов визуальных технологий AVC для личного и некоммерческого использования потребителем для (i) кодирования видеоданных в соответствии со стандартом AVC ("AVC видео") и/или (ii) декодирования видеоданных AVC, закодированных потребителем в рамках личной или некоммерческой деятельности и/или полученных от поставщика видеосодержимого на основании лицензии на предоставление видеопродукции AVC. Лицензия не предоставляется или не применяется для всех прочих целей. Дополнительная информация может быть приобретена от компании "MPEG LA, L.L.C.". См. <http://www.mpegla.com>.

Этикетка с техническими данными

О классификации оборудования, источнике электропитания и др. см. этикетку с техническими данными, наклеенную на нижнюю поверхность данного прибора.

Расходные детали и материалы

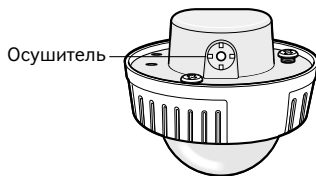
Расходные детали и материалы следующие: Следует заменять их новыми в соответствии с их техническим ресурсом. Технический ресурс таких деталей и материалов колеблется в зависимости от условий среды и работы прибора.

- Охлаждающий вентилятор
Технический ресурс: Около 40000 часов

Об осушителе

- Данный прибор оснащен осушителем, который поддерживает влажность его внутренней полости на низком уровне, предотвращая конденсацию и при росообразовании быстро рассеивая росу.
- В зависимости от температуры, относительной влажности воздуха, ветра и дождя может образоваться роса, устранение которой может занять немало времени.

- Нельзя преграждать поверхностей осушителя.



Меры предосторожности при монтаже

Перед началом монтажа/соединения следует подготовить нужные устройства и кабели.

Перед началом выполнения электросоединений отключают данный прибор и ПК от сети электропитания.

Предупреждение: Refer installation work to the dealer. Failure to observe this may cause fire, electric shock, injury, or damage to the product.

Настоящий прибор предназначен для монтажа под карнизами.

Не следует монтировать данный прибор в местах, подверженных воздействию прямой солнечной радиации.

Место монтажа

Если Вы не уверены в месте монтажа в сложившихся у Вас окружающих условиях, то следует обращаться к вашему дилеру за помощью.

- Следует убедиться, что зона под монтаж прибора достаточно прочна для выдерживания его массы, как бетонный потолок.
- Следует смонтировать камеру на основании конструкции здания или в месте с достаточно высокой прочностью.
- Если плита потолка, как гипсокартонная плита, слишком непрочна для выдерживания общей массы, то зона под монтаж должна быть достаточно укреплена.

Не следует монтировать в следующих местах.

- Места, где использован химикат, как плавательный бассейн
- Места, подверженные воздействию струи дыма или паров масла, как кухня, Места вблизи горючих газов или паров
- Места, где создаются излучения, в том числе и рентгеновские, Места, подверженные воздействию сильного магнитного поля или радиоволн
- Места, где выделяется агрессивный газ, Места, подверженные воздействию соленого воздуха, как морское побережье
- Места, где температура не лежит в пределах от -30°C до $+50^{\circ}\text{C}$.
- Места, подверженные воздействию вибраций (данное изделие не предназначено для применения в автомобилях.)
- Если плита потолка слишком непрочна для выдерживания общей массы, то зона под монтаж должна быть достаточно укреплена.

Не следует монтировать прибор в мокрой или запыленной среде.

Иначе возможно сокращение ресурса внутренних деталей.

Надо обязательно снять данный прибор, если он не эксплуатируется.

Так как настоящий прибор не имеет выключателя сети, то следует спроектировать и создать систему электропитания для включения/отключения электропитания прибора.

О соединении с сетью

При соединении настоящего прибора с сетью с помощью сетевого кабеля нужно соблюдать следующие требования.

- При монтаже электропроводок сети следует продумать технические мероприятия по молниезащите.
- Невозможно монтировать данный прибор в комбинации с головкой панорамирования/наклона.

Затяжка винтов

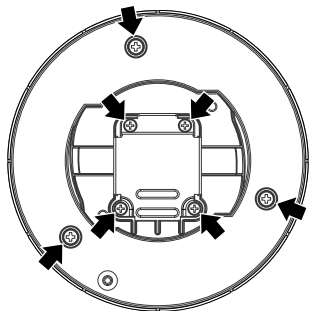
- Винты и болты должны быть затянуты с оптимальным крутящим моментом, зависящим от рода материала и прочности зоны под монтаж.
- Нельзя использовать ударного винтоверта. Использование ударного винтоверта может вызвать повреждение винтов или их перетяжку.
- При затяжке винта поддерживают его в положении, перпендикулярном к поверхности.
- После затяжки винтов и болтов следует проверить внешним осмотром, достаточно ли они затянуты и нет ли люфта.

Крепежные винты следует приобрести отдельно.

Винты, крепящие данный прибор, не поставляются. Их следует подготовить с учетом рода материала и прочности места, на которое монтируется данный прибор.

Нельзя снимать или ослаблять винты

Если винты (7 шт.) на задней стенке камеры ослаблены, то может возникнуть попадание воды вовнутрь или падение камеры и, как следствие, ее отказ.



Радиовозмущение

Если камера эксплуатируется вблизи ТВ/радиоантенны, сильного электрического или магнитного поля (вблизи электродвигателя, трансформатора или линий электропередачи), то может возникнуть искажение изображений и звуковые помехи.

Устройство PoE (Power over Ethernet)

Следует использовать концентратор/устройство PoE, совместимые со стандартом IEEE802.3af.

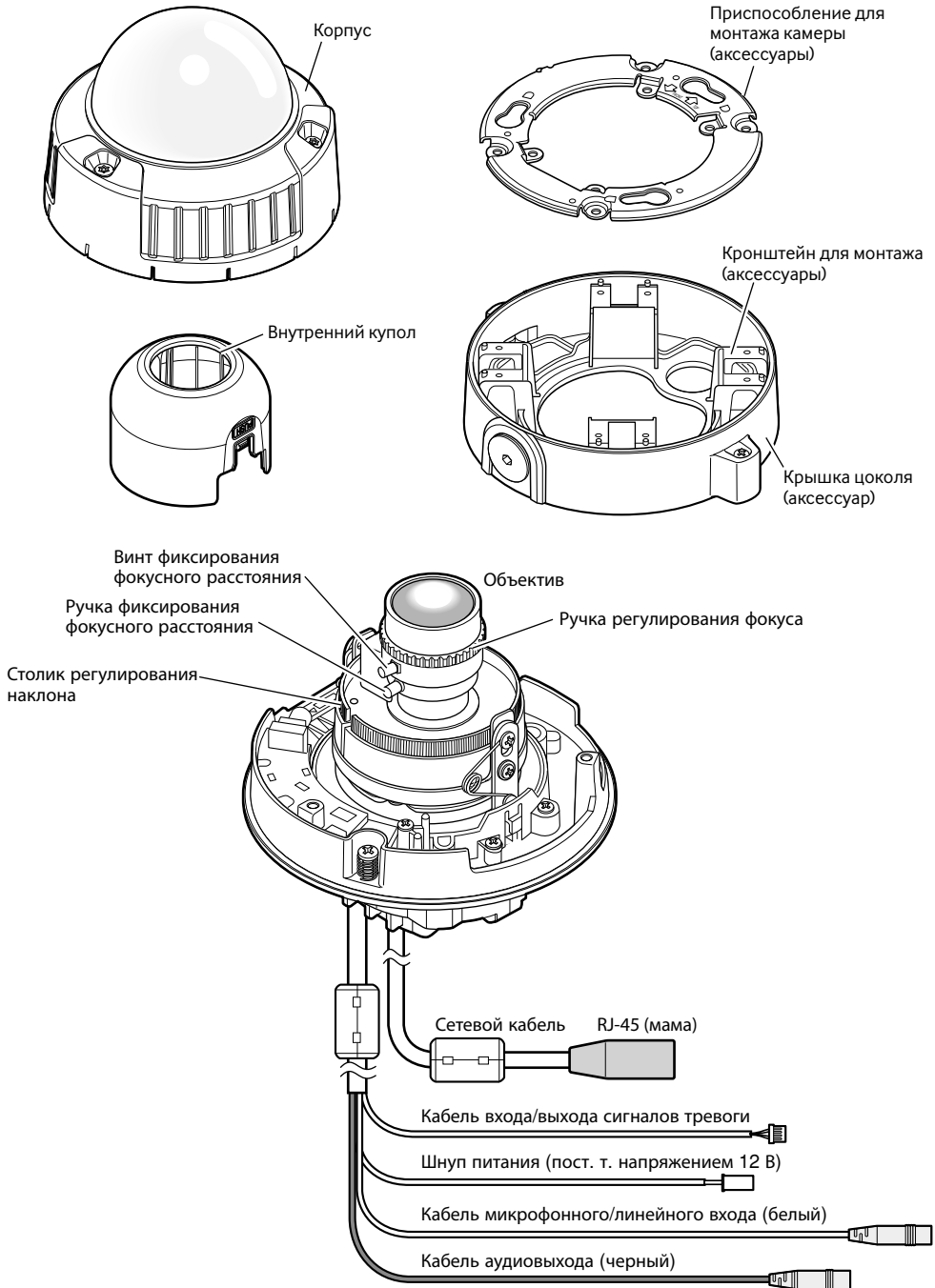
Маршрутизатор

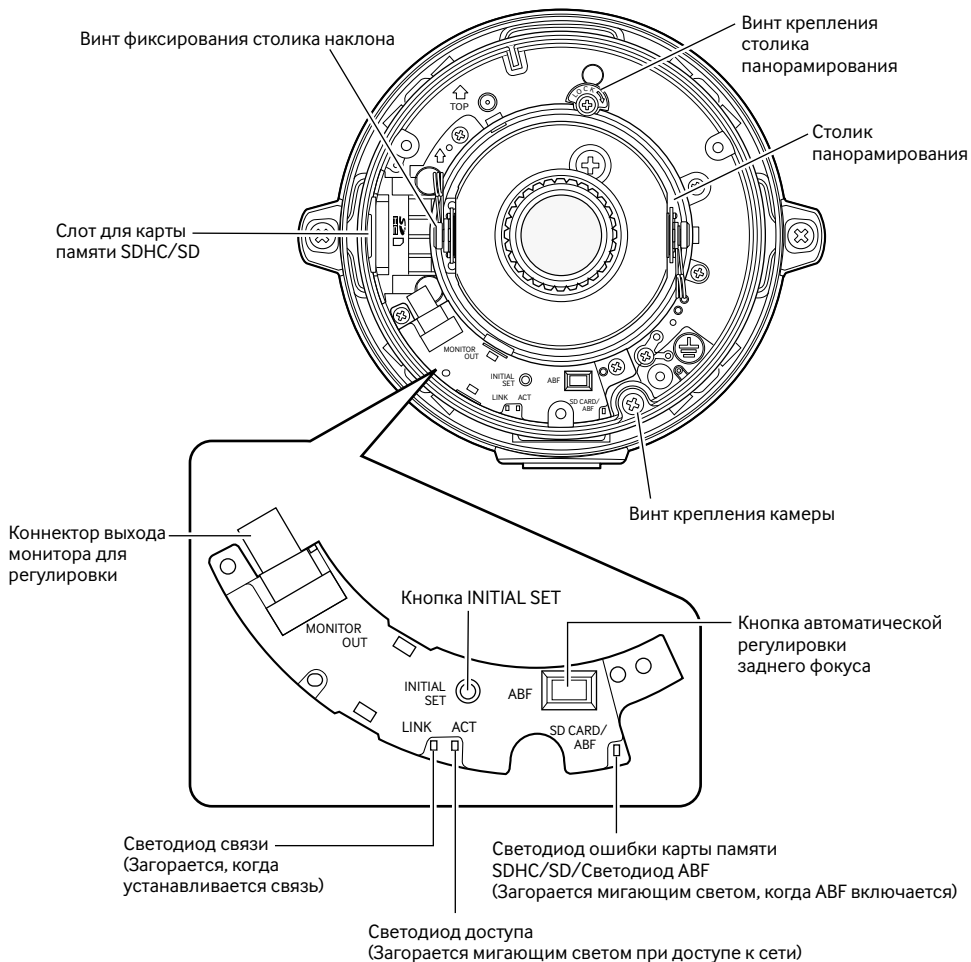
При доступе камеры в Интернет следует использовать широкополосный маршрутизатор с функцией переадресации портов (NAT, IP маскаррад).

Подробнее о функции переадресации портов см. инструкцию по эксплуатации (PDF).

Экранированные (STP) сетевые кабели должны быть использованы с данным прибором для обеспечения соответствия стандартам EMC.

Основные органы управления и контроля и их функции





• О кнопке [INITIAL SET]

Подключают камеру к сети питания, удерживая эту кнопку в нажатом положении и выжидая около 5 секунд без отпускания кнопки. После отпускания кнопки выжидают около 2 минут. Перезапускается камера и установки, включая сетевые, инициализируются. Перед инициализацией установок рекомендуется заблаговременно скопировать установки.

Подготовка

Бывают два способа монтажа камеры на стену или потолок, которые изложены ниже.
(☞ стр. 18 - 20)

- Использование двухблочной соединительной коробки
- Использование поставленного монтажного кронштейна

Важно:

- Подготавливают 4 винта (M4, по JIS) для крепления приспособления для монтажа камеры (аксессуар) или кронштейна для монтажа камеры (аксессуар) к стене или потолку с учетом рода материала зоны под монтаж камеры. Не следует использовать деревянные винты и гвозди. При монтаже прибора на бетонный потолок следует использовать анкерные болты (M4). (Рекомендуемый крутящий момент при затяжке винтов: 1,6 Н·м)
- Приспособление для монтажа камеры нужно обязательно смонтировать так, чтобы стрелка была направлена вверх.
- Требуемое сопротивление выдергиванию винта/болта составляет 196 Н и более.
- Если плита потолка, как гипсокартонная плита, слишком непрочна для выдерживания общей массы, то зона под монтаж должна быть достаточно укреплена.
- При использовании опционного монтажного кронштейна см. инструкцию по эксплуатации применяемого кронштейна.

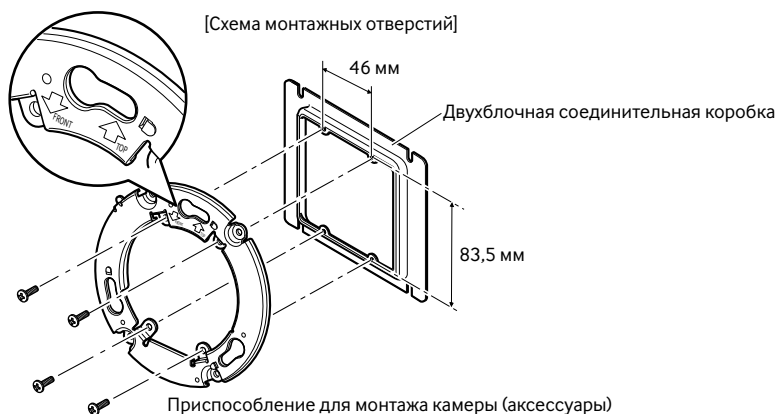
Место монтажа	Применимый монтажный кронштейн	Рекомендуемые винты	Количество винтов	Миним. прочность на выдергивание (на 1 шт.)
Потолок/стена	(Двухблочная соединительная коробка)	M4	4 шт.	196 N
Потолок/стена*1	Монтажный кронштейн (около 350 г)	M4	4 шт.	196 N
Потолок	WV-Q169 (около 700 г)	—	—	*2

*1 Ниже приведено описание условий крепления кронштейна для монтажа камеры к стене или потолку.

*2 Следует убедиться, что установленный кронштейн для монтажа камеры может выдерживать более чем 5-кратную массу камеры.

Использование двухблочной соединительной коробки

- Закрепляют приспособление для монтажа камеры (аксессуар) к двухблочной соединительной коробке (4" x 4"), вмонтированной в стену или потолок.



Примечание:

- Для монтажа на стену:
Приспособление для монтажа камеры должно быть смонтировано таким образом, чтобы знак "↑TOP" был направлен вверх.
 - Для монтажа на потолок:
Приспособление для монтажа камеры должно быть смонтировано таким образом, чтобы знак "↓FRONT" был направлен в сторону фронтальной части камеры (части с указанием номера модели).
-

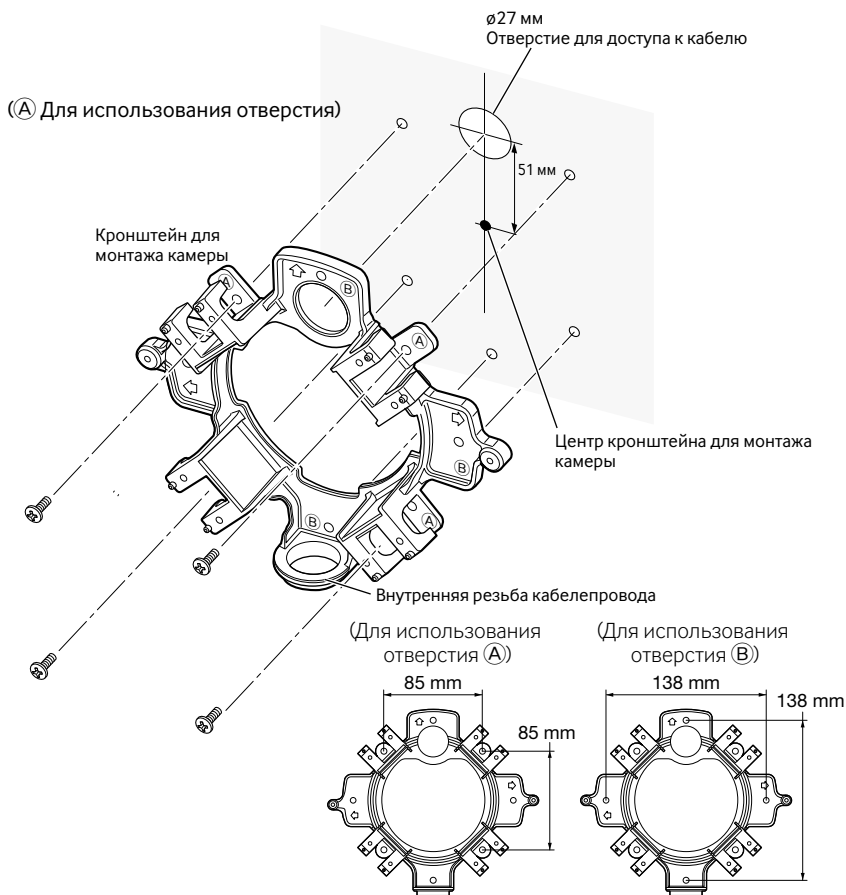
Использование поставленного монтажного кронштейна

- В случае использования монтажного кронштейна (аксессуара) для монтажа камеры следует смонтировать на стену или потолок кронштейн в первую очередь (см. ниже). Затем монтируют приспособление для монтажа камеры (аксессуара) при помощи поставленных винтов (стр. 20).
(Рекомендуемый крутящий момент при затяжке винтов: 0,78 Н·м)

Примечание:

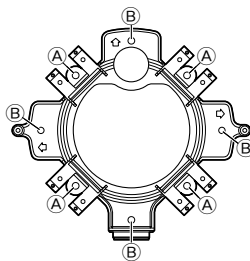
- Когда камера монтируется на стену или потолок через отверстие для прокладки кабелей, либо когда камера монтируется при помощи открытых проводок, следует использовать монтажный кронштейн.
- Внутренняя резьба кабелепровода соответствует G3/4 по ISO 228-1. Внутренняя резьба кабелепровода может быть снята изогнутым ключом для деталей с шестигранным углублением.
- О порядке присоединения кабелепровода см. стр. 32.

1 Прикрепляют монтажный кронштейн (аксессуар) на стену или потолок.



Примечание:

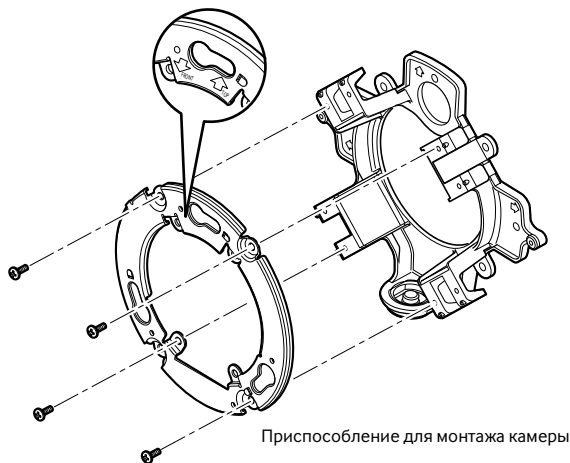
- Для монтажа должно использоваться только однотипное отверстие (А) или (В).



2 Пропускают кабели по отверстию для прокладки кабелей на стене или потолке.

3 К монтажному кронштейну закрепляют приспособление для монтажа камеры винтами, поставленными с кронштейном.

Рекомендуемый крутящий момент при затяжке винта: 0,78 Н·м



Примечание:

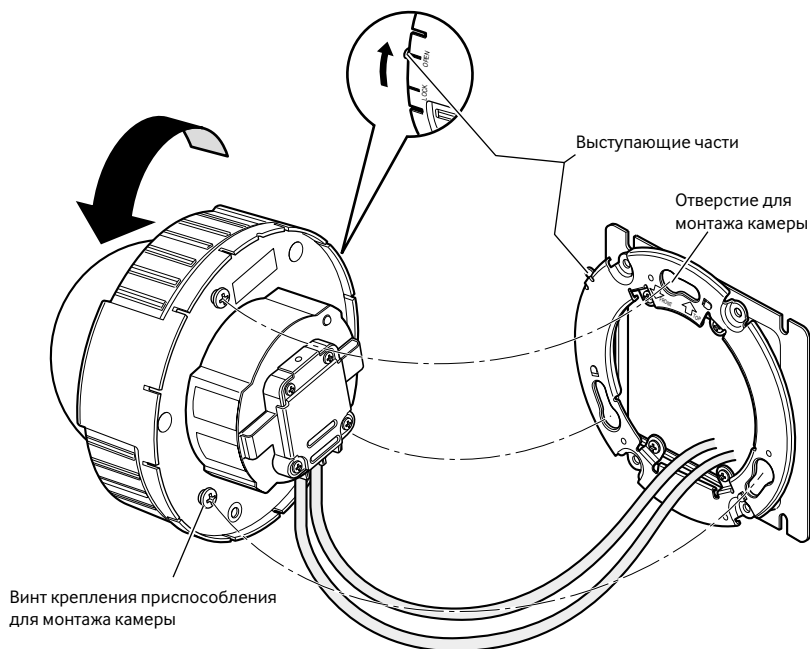
- Для монтажа на стену:
Приспособление для монтажа камеры должно быть смонтировано таким образом, чтобы знак "↑TOP" был направлен вверх. За исключением случая соединения кабелепровода в верхнем положении (стр. 32)
 - Для монтажа на потолок:
Приспособление для монтажа камеры должно быть смонтировано путем совмещения передней стороны камеры (с указанием номера модели) с положением стрелки "↓FRONT".
 - Следует убедиться, что любая одна из стрелок на монтажном кронштейне совмещена со стрелкой "↑TOP" на приспособлении для монтажа камеры.
-

Монтаж камеры

1 Монтируют камеру.

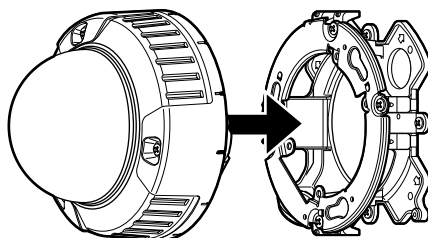
<Использование соединительной коробки>

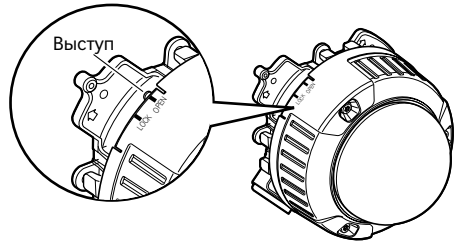
- 1 Подсоединяют каждый кабель. (☞ Стр. 28)
Производят гидроизоляцию соединяемых частей. (☞ стр. 31)
- 2 Совмещают знак "OPEN" на камере с выступом приспособления для монтажа камеры.
- 3 Зацепив винты крепления приспособления для монтажа камеры на задней стенке камеры за отверстия под монтаж камеры на приспособлении, вращают камеру в направлении стрелки для фиксации приспособления и камеры.
Убеждаются, что выступ приспособления для монтажа камеры установлен в положение "LOCK".



<Использование кронштейна для монтажа камеры>

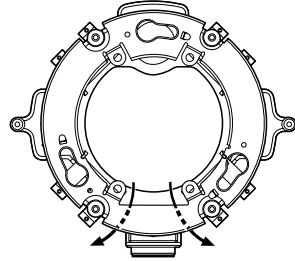
- 1 На приспособление для монтажа камеры устанавливают камеру, совместив знак "OPEN" с выступом приспособления для монтажа камеры.



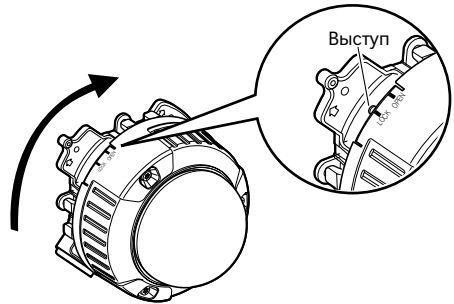


Важно:

- При монтаже корпуса камеры кабели должны быть проложены между приспособлением и кронштейном для монтажа камеры, как показано стрелкой на рис.
- * Прокладка кабеля, как показано стрелкой, является одним из примеров. Прокладка кабелей может быть различной в зависимости от условий монтажа.



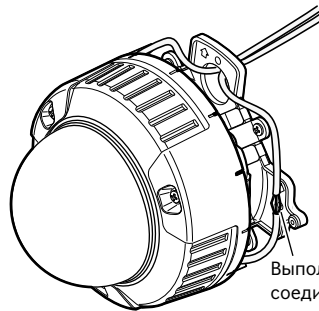
-
- ② Зацепив задний винт камеры за отверстие под винт на приспособлении для монтажа камеры, вращают камеру в направлении стрелки для закрепления камеры на приспособлении. Убеждаются, что эмбоссированная часть приспособления для монтажа камеры установлена в положение "LOCK".



- ③ Подсоединяют кабели к боку монтажного кронштейна. (☞ Стр. 28)
Производят гидроизоляцию соединяемых частей. (☞ Стр. 31)

Примечание:

- Отключают источник питания напряжением 12 В и источник питания PoE для предотвращения подачи питания во время монтажных работ.

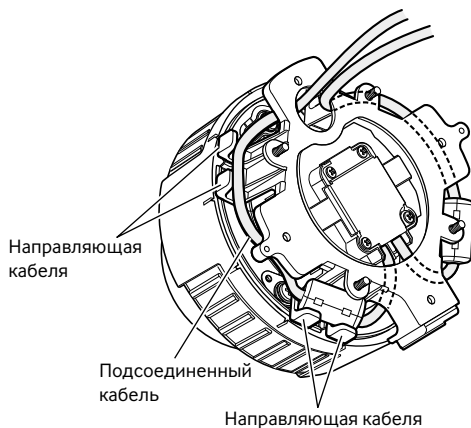


Выполнить кабельные соединения

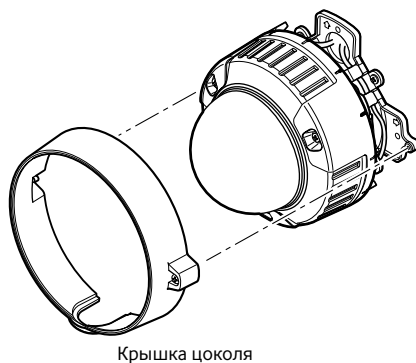
- ④ Подсоединенные кабели размещают в направляющей кабеля кронштейна для монтажа камеры.

Важно:

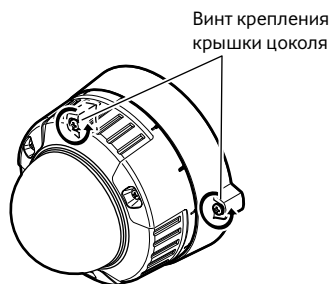
- Во избежание захватывания кабелей при установке крышки оставляют кабели в направляющей кабеля.



- ⑤ Устанавливают крышку цоколя на место.



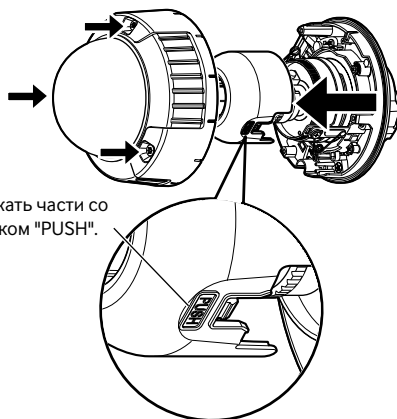
- ⑥ Специнструментом для снятия и установки взломостойких винтов (аксессуар) затягивают крепежные винты, имеющиеся на обеих сторонах крышки цоколя. (Рекомендуемый крутящий момент при затяжке винтов: 0,78 Н·м)



2 Снимают корпус и внутренний купол с главного корпуса, ослабляя три крепежных винта.

Ослабляют три крепежных винта с помощью поставленного специнструмента для снятия и установки взломостойких винтов.

Снимают внутренний купол, нажимая детали со знаком "PUSH".



Важно:

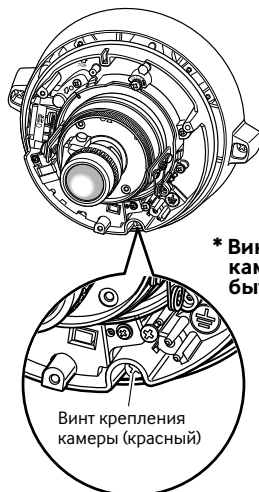
- При переноске камеры не следует придерживать внутренний купол. В противном случае может возникнуть падение собственно камеры, ведущее к ее повреждению.

3 Закрепляют камеру к кронштейну винтом крепления камеры (красного цвета, 1 шт.).

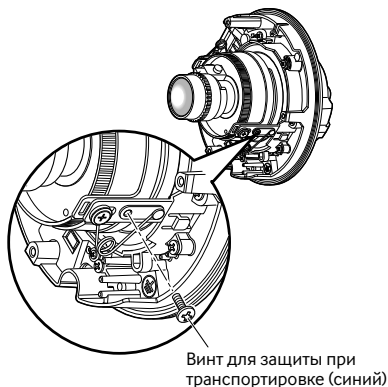
На рис. представлен пример использования кронштейна для монтажа камеры (аксессуар).

Важно:

- Надо обязательно затянуть винты крепления камеры. Несоблюдение данного требования может привести к попаданию воды или падению камеры и, как следствие, ее отказу. (Рекомендуемый крутящий момент при затяжке винтов: 0,78 Н·м)



4 Вывертывают винт (синего цвета, 1 шт.) для защиты при транспортировке отверстием с крестообразным лезвием.

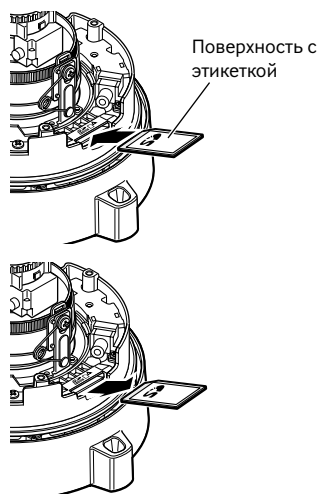


5 Вставляют карту памяти SDHC/SD.

Важно:

- Перед вставлением карты памяти SDHC/SD отключают камеру от сети электропитания в первую очередь.
Вставляют карту памяти SDHC/SD таким образом, чтобы была видна сторона с этикеткой (см. рис. ниже). Перед удалением карты памяти SDHC/SD выбирают "Не использовать" в параметре "Карта памяти SD" по вкладке [Карта памяти SD] пункта "Основная" в меню установки в первую очередь.
После выбора "Не использовать" отключают прибор от сети питания, а затем удаляют карту памяти SDHC/SD. (☞ Инструкция по эксплуатации (PDF))

- ① Вставляют карту памяти SDHC/SD в слот для нее.
- ② Карту памяти SDHC/SD вводят в слот до щелчка. Когда появляется щелчок, то это указывает, что карта вставлена на место.
- ③ Для снятия карты памяти SDHC/SD нажимают верхнюю часть карты вниз до щелчка.
Карта памяти SDHC/SD отпускается и выходит из слота.



Регулировка камеры

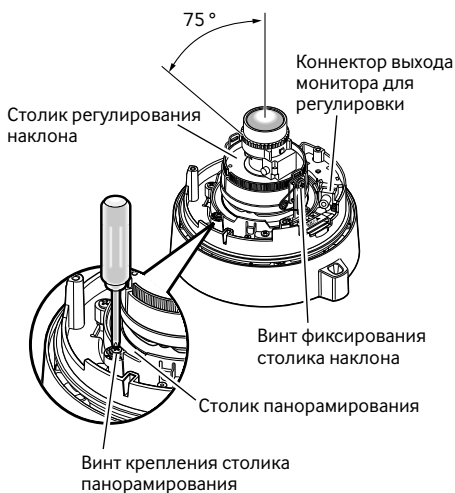
1 При регулировке углового положения камеры надо обязательно следить за монитором.

Подключают монитор для регулировки (например небольшой ЖК-монитор) к гнезду для подключения выхода монитора (для регулировки), а затем регулируют угловое положение камеры.

По окончании подключения монитора для регулировки подключают прибор к сети электропитания.

Для регулировки углового положения камеры соблюдают шаги а, ① ② ③.

- ① Ослабив винт фиксирования столика панорамирования, вращают головку камеры в горизонтальной плоскости для регулировки направления панорамирования, а затем затягивают винт фиксирования столика панорамирования.
- ② Ослабив винт фиксирования столика наклона, вращают головку камеры в вертикальной плоскости для регулировки направления наклона, а затем затягивают винт фиксирования столика наклона.
- ③ Вращением столика регулирования наклона регулируют угол азимута изображения.



Примечание:

- Одновременно с регулировкой панорамирования и наклона прорядывают регулировку фокуса по Шагу 2.

Важно:

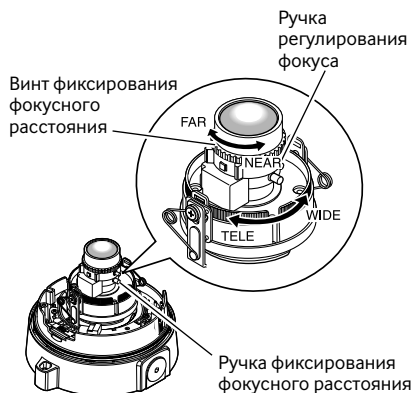
- Винт фиксирования столика панорамирования и винт фиксирования столика наклона должны быть затянуты плотно.
(Рекомендуемый крутящий момент при затяжке винтов: 0,59 Н·м)

2 Служит для регулировки фокуса.

Одновременно с регулировкой панорамирования и наклона прорядывают регулировку фокуса.

Регулировку фокуса производят в нижеуказанном порядке а, ① ② ③.

- ① Нажимают и удерживают кнопку автоматической регулировки заднего фокуса в нажатом положении более чем 5 секунд для настройки ABF на стандартное положение.
- ② Ослабив ручку фиксирования фокусного расстояния, перемещают ручку между TELE и WIDE для получения соответствующего угла поля зрения.
- ③ Ослабив ручку фиксирования фокуса, вращают ручку регулирования фокуса для грубой регулировки фокуса, а затем затягивают ручку фиксирования фокуса.

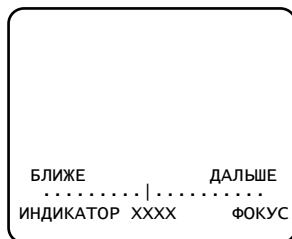


Примечание:

- Регулировка объектива без настройки ABF на стандартное положение может привести к затемнению четырех угловых частей экрана.
 - Когда изменяется масштаб или фокус, то другой также изменяется.
 - О тонкой регулировке фокуса см. описание ABF.
-

3 Нажимают кнопку автоматической регулировки заднего фокуса.

Загорается мигающим светом светодиод ABF (☞ стр. 16), в нижней части экрана монитора для регулировки появляется индикатор положения фокуса и задний фокус автоматически регулируется. (При соединении с сетью возможно сделать соединение и проверить с помощью ПК.)



Важно:

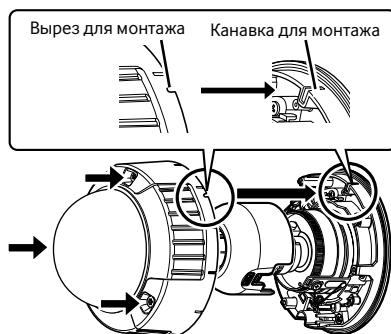
- Функцию автоматической регулировки заднего фокуса включают с меню настройки после монтажа корпуса, так как монтаж корпуса может вызвать незначительную расфокусировку.
-

Примечание:

- При нажатии и отпускании кнопки автоматической регулировки заднего фокуса сразу же срабатывает функция ABF.
 - Когда кнопка автоматической регулировки заднего фокуса удерживается в нажатом положении более чем на 5 секунд, то задний фокус перемещается к положению по умолчанию, устанавливаемому при замене объектива и др.
 - Когда изображения в ближней ИК-области переключаются с цветного режима на черно-белый, то в зависимости от природы оптических свойств может возникнуть расфокусировка. В таком случае фокус может корректироваться путем выбора "Авто" или "Предустановка" пункта "Способ регулировки" по меню настройки (раз фокус скорректирован, автоматическая его регулировка не происходит при изменении уровня освещения). О порядке настройки уставки [Adjusting method] по меню настройки см. инструкцию по эксплуатации (PDF).
 - Если прибор смонтирован и эксплуатируется при температуре -10°C и ниже, то включение функции автоматической регулировки заднего фокуса может привести к невозможности точной фокусировки. В таком случае выжидают, пока камера не прогреется (около 1 часа и более), а затем снова выполняют регулировку после подключения камеры к сети электропитания.
-

4 Монтируют корпус и внутренний купол.

Винты, которые были сняты по Шагу 2 на стр. 24, затягивают поставленной отверткой. (Рекомендуемый крутящий момент при затяжке винтов: 0,78 Н·м)

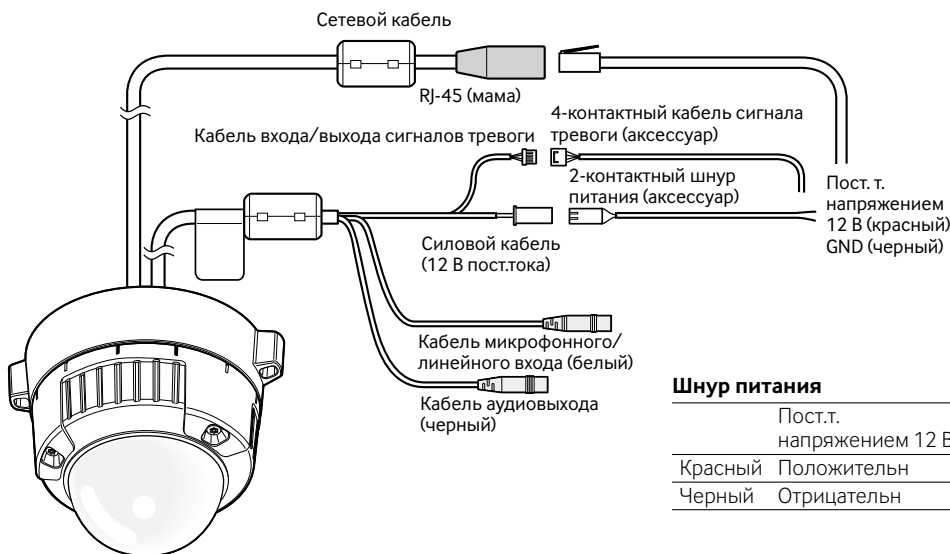


Важно:

- Плотно затягивают все винты (x3) крепления корпуса.
В противном случае может возникнуть повреждение или неисправность в работе камеры под воздействием воды, либо же падение камеры, которое может привести к травмированию.
(Рекомендуемый крутящий момент при затяжке винтов: 0.78 N.m)
- Устанавливают внутренний купол на место по ориентированию объектива, проявляя осторожность, чтобы оно не изменилось.
- Проверяют, плотно ли закреплены лепестки внутреннего купола.
- Удаляют амортизирующую прокладку (розовый лист) из купола, а защитный лист – с наружной поверхности купола.

Соединение

Перед монтажом электрических проводок ставят автоматический выключатель в отключенное положение. Перед началом монтажа проводок следует подготовить нужные устройства и кабели.



1 Подсоединяют микрофон к коннектору MIC/LINE IN (для включения функции приема аудиосигналов).

- Входное сопротивление: 2 кОм ± 10%
- Рекомендуемая длина кабеля: 1 м и менее (для микрофонного входа)
10 м и менее (для микрофонного входа)
- Рекомендуемый микрофон: Микрофон со сменным модулем питания (опцион)
Присоединяют мини-джек (Ø3,5 мм).
- Напряжение питания: 2,5 В ± 0,5 В
 - Рекомендуемая чувствительность микрофона: -48 dB ± 3 dB (0 dB=1 V/Pa, 1 kHz)

Важно:

- Подсоединение/отсоединение кабелей внешнего громкоговорителя или кабелей аудио/видео производят после отключения камеры и усилителя от сети электропитания. В противном случае может выйти из громкоговорителя сильный шум.

2 Подсоединяют внешний громкоговоритель со встроенным усилителем к коннектору аудиовыходов (для включения функции передачи аудиосигналов).

Присоединяют стерео мини-джек (Ø3,5 мм) (моно выход).

- Рекомендуемая длина кабеля: 10 м и менее

3 Подсоединяют кабель входа/выхода сигналов тревоги.

Номинальная характеристика ALARM IN/OUT

<Номинальная характеристика>

- ALARM OUT

AUX OUT/EXPOSURE OUT

Спецификация выходов: Выход с открытым коллектором

(макс. подведенное напряжение: пост. т. 20 В)

Открыть: Пост. т. 4 - 5 В с повышением напряжения

Закрыть: Выходное напряжение 1 В пост.т. и менее (50 мА и менее)

- ALARM IN1 / DAY NIGHT IN

ALARM IN2

ALARM IN3

Спецификация входов:

Вход с замыкающими контактами без напряжения

(Пост. т. 4 - 5 В с повышением напряжения)

Откл.: Разомкнуто или пост. т. 4 - 5 В

Вкл.: Замкнуть контакты с GND (землей) (требуемый ток возбуждения: 1 мА и более)

Примечание:

- Проверяют по поставленной инструкции по эксплуатации, соответствует ли номинальная характеристика внешнего устройства, как сенсор, номинальной характеристике данного прибора.

Расположение контактов 4-контактного кабеля сигнала тревоги (аксессуар)

1	Черный	GND
2	Серый	ALARM IN3/AUX OUT/EXPOSURE OUT (Вход сигнала тревоги 3/Выход сигнала тревоги AUX/ Выход синхроимпульса экспозиции)
3	Красный	ALARM IN2/ALARM OUT (Вход сигнала тревоги 2/выход сигнала тревоги)
4	Зеленый	ALARM IN1 / DAY NIGHT IN (Вход сигнала тревоги 1/Вход сигнала выбора цветного режима/ черно-белого режима)

4 Соединяют LAN-кабель (категории 5 и лучше) с сетевым кабелем.

5 Подсоединяют шнур питания.

Важно:

- Источник питания пост. т. 12 В должен быть изолирован от перем. т. 230 В.
-

• При использовании источника питания пост.т. 12 В

Соединяют выходной кабель адаптера перем. т. (опционального) с 2-контактным шнуром питания.

• При использовании устройства PoE (IEEE802.3af-совместимое)

Соединяют устройство PoE (такое, как концентратор) с сетевым коннектором камеры кабелем Ethernet (категории 5 и лучше).

Важно:

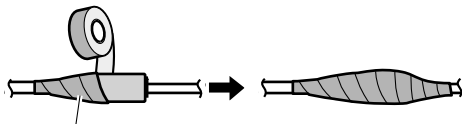
- Следует использовать все 4 пары (8 контактов) LAN-кабеля.
 - Максимальная длина кабеля равна 100 м.
 - Следует убедиться, что применяемое устройство PoE совместимо со стандартом IEEE802.3af.
 - Если для питания подсоединяются источник питания пост.т.12 В и устройство PoE, то PoE используется в качестве источника питания.
 - Когда отсоединен LAN-кабель, то следует снова подсоединить его примерно через 2 секунды после отсоединения. Если шнур подсоединяется быстро, то может случиться, что питание от устройства PoE не осуществляется.
-

Гидроизоляция мест соединения кабелей

При монтаже камеры с обнаженными кабелями или ее монтаже под карнизами необходимо подвергать кабели адекватной гидроизоляции. Корпус камеры выполнен в водонепроницаемом исполнении, а концы кабелей не гидроизолированы.

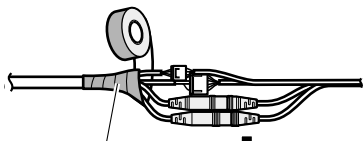
Для гидроизоляции мест соединения кабелей следует обязательно накладывать на них поставленную бутилкаучучковую ленту в нижеуказанном порядке. Несоблюдение данного требования или использование ленты, иной, чем поставленная бутилкаучучковая лента, (такой как виниловая лента) может вызвать попадание воды и, как следствие, неисправность.

При использовании LAN-кабеля



Ленту накладывают на кабель внахлестку так, чтобы каждый виток перекрывал последующий на половину ширины ленты.

При использовании кабеля ALARM IN/OUT, кабеля POWER (шнура питания), кабеля MIC/



Ленту накладывают на кабель внахлестку так, чтобы каждый виток перекрывал последующий на половину ширины ленты.



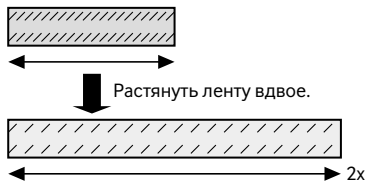
LINE IN и кабеля AUDIO OUT

Важно:

- Гидроизоляции должны подвергаться также 2-контактный шнур питания (поставленный), 4-контактный кабель сигнала тревоги (поставленный) и прочие соединительные кабели, если они подвергаются воздействию атмосферных осадков.

Примечание:

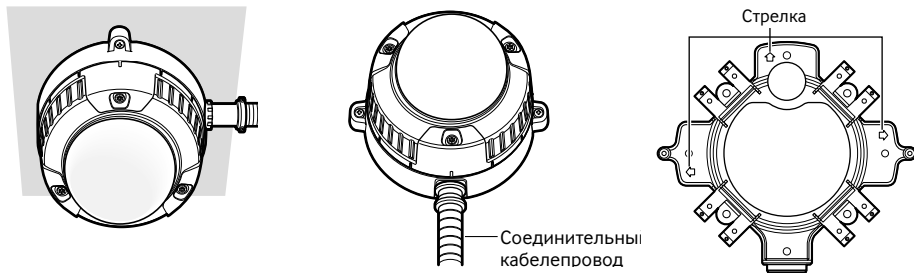
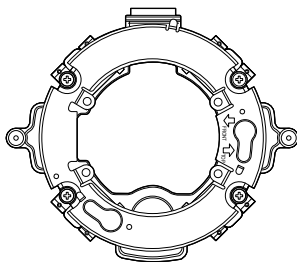
- Как накладывать поставленную бутилкаучучковую ленту для гидроизоляции
Растягивают ленту примерно вдвое по сравнению с ее начальной длиной (см. рис. справа), а затем накладывают ее на кабель. Недостаточное растяжение ленты приводит к недостаточной гидроизоляции.
- При монтаже настоящего прибора под открытым небом надо обязательно подвергнуть кабели гидроизоляции. К данному прибору применяется класс гидроизоляции (IEC IP66 или эквивалент) только тогда, когда он монтируется правильно в точном соответствии с настоящей инструкцией по эксплуатации и подвергается соответствующей гидроизоляции. Монтажные кронштейны не гидроизолируются.



Растянуть ленту вдвое.

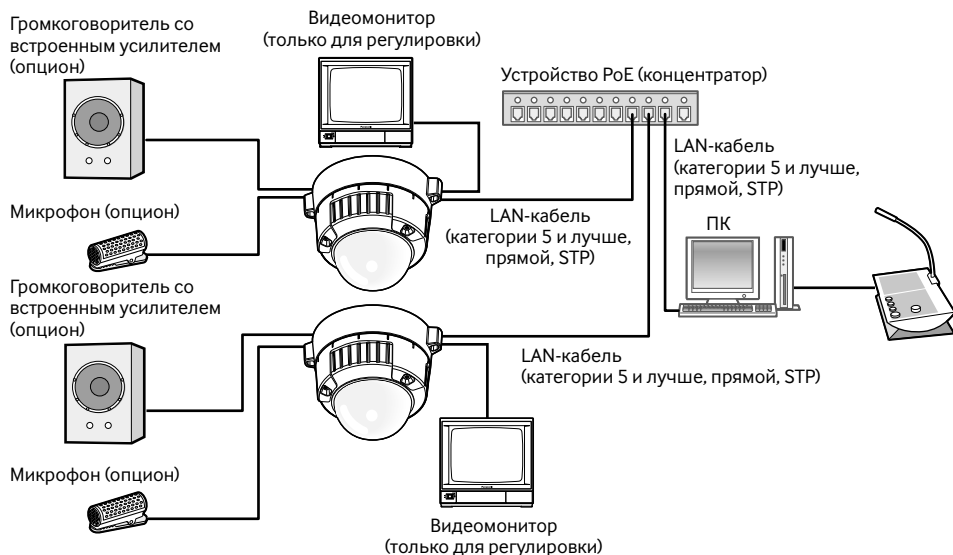
Важно:

- В случае открытой электропроводки следует обязательно использовать кабелепроводы, в которых прокладываются кабели для их защиты от воздействия прямой солнечной радиации.
- Когда кабелепровод соединяется в поперечном или нижнем положении, то любая из стрелок на кронштейне должна быть расположена сверху.
- При соединении кабелепровода в верхнем положении монтируют приспособление для монтажа камеры таким образом, чтобы стрелка оказалась слева или справа.

<При соединении кабелепровода в поперечном или нижнем положении>**<При соединении кабелепровода в верхнем положении>**

- При монтаже прибора на стену не следует подсоединять кабелепровод в верхнем положении для предотвращения аккумуляции воды в кронштейне. Присутствие воды в кронштейне может привести к неправильному функционированию осушителя.
 - Монтажные работы должны быть выполнены так, чтобы вода не попадала в конструкции здания через соединенные кабелепроводы.
-

Пример соединения при подключении к сети с использованием концентратора PoE



<Требуемый кабель>

LAN-кабель (категории 5 и лучше, прямой, STP)

Важно:

- Видеомонитор используется для проверки регулировки угла поля зрения при монтаже камеры или ее техобслуживании. Он не предназначен для записи/мониторинга.
- Следует использовать переключающий концентратор или маршрутизатор, совместимый с 10BASE-T/100BASE-TX.
- Для каждой сетевой камеры требуется источник питания. При использовании устройства (концентратора) PoE отпадает необходимость в применении источника питания пост.т. 12 В.

Конфигурирование сетевых уставок

Инсталляция ПО

Перед инсталляцией ПО следует прочитать файл readme, предусмотренный на CD-ROM, в первую очередь.

ПО, содержащиеся на поставленном CD-ROM

- Программа установки IP «Panasonic»
Конфигурируют сетевые уставки камеры. Подробнее об этом см. следующее.
- Программа просмотра «Network Camera View4»
Для отображения изображений на ПК необходимо установить программу просмотра «Network Camera Viewer4». Двойным щелчком по иконке "nwcw4setup.exe" на CD-ROM инсталлируют программу просмотра.
- Файлы HTML на итальянском языке могут быть инсталлированы на камере с помощью поставленного ПО.
Делают двойной щелчок по файлу "upload.bat" в фольдере "Русский язык".

Примечание:

Следующее предварительное конфигурирование необходимо для инсталляции файлов HTML на русском языке.

- Настройка параметра "IP-адрес (IPv4)" на вкладке [Network] на странице "Сеть" на уставку по умолчанию "192.168.0.10"
 - Настройка параметров "Имя пользователя" и "Пароль" на вкладке [User] на странице "Управление пользователем" на уставки "admin" и "12345" по умолчанию соответственно (становится невидимым при щелчке по кнопке [Set])
 - Настройка параметра "FTP-доступ к камере" на вкладке [Network] на странице "Сеть" на уставку "Разрешить"
-

Конфигурирование сетевых уставок камеры с помощью программы установки IP «Panasonic»

Возможно конфигурировать сетевые уставки камеры, используя программу настройки IP на поставленном CD-ROM.

В случае использования множества камер необходимо конфигурировать сетевые уставки каждой камеры в отдельности.

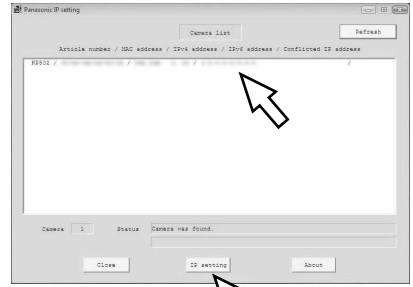
Если программа установки IP «Panasonic» не работает, то следует конфигурировать сетевые уставки камеры и ПК отдельно на странице "Сеть" в меню установки. Подробнее об этом см. инструкцию по эксплуатации (PDF).

Важно:

- Когда используется Microsoft® Windows® XP Home Edition SP3, то при запуске программы установки IP может появляться окно «Windows Security Alert». При этом щелкают по кнопке «Unblock» (Разблокировать) на представленном окне «Windows Security Alert».
 - Когда используется Microsoft® Windows Vista®, то при запуске программы установки IP может появляться окно «Windows Security Alert». В таком случае блокируют "Управление учетными записями пользователей" с панели управления.
 - Для обеспечения повышенной безопасности MAC-адрес/IP-адрес камеры, подлежащей конфигурированию, не представляются по истечении около 20 минут после подключения камеры к сети питания. (Когда эффективный период настроен на "20 минут" в настройке IP)
 - Программа настройки IP «Panasonic» не может управляться в прочих подсетях через один и тот же маршрутизатор.
 - Настоящая камера не может быть отображена и настроена с помощью программы настройки IP старшей версии (версии 2.xx).
-

1 Запускают программу установки IP «Panasonic».

2 После выбора MAC-адреса/IP-адреса камеры, подлежащей конфигурированию, щелкают по кнопке [IP setting].



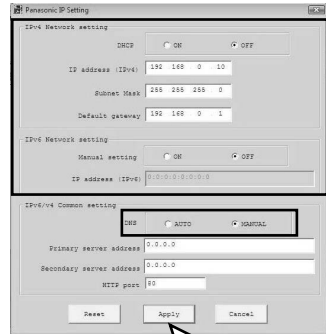
Примечание:

- При использовании DHCP-сервера IP-адрес, присвоенный камере, может быть отображен путем щелчка по кнопке [Refresh] программы установки IP.
- При использовании дублирующего IP-адреса соответствующий MAC-адрес/ IP-адрес отображается затухеванным.

3 Завершают задание каждого пункта установки сети, затем щелкают по кнопке [Apply].

Примечание:

- При использовании DHCP-сервера возможно настроить «DNS» на «AUTO».



Важно:

- Для полной загрузки установок на камеру после щелчка по кнопке [Apply] может потребоваться около 2 минут. Уставки могут оказываться недействительными при отсечке питания пост. т. 12 В или отсоединении LAN-кабеля до завершения загрузки. В таком случае следует снова произвести настройку установок.
- При использовании брандмауэра (включая ПО) открывают доступ ко всем портам UDP.

Прежде чем обратиться к дилеру с просьбой произвести техобслуживание и ремонт, следует проверить признаки по нижеприведенной таблице.

Если проблема не может быть разрешена даже после проверки и попытки разрешить по приведенной таблице, либо же проблема не описана в таблице, то следует обращаться к дилеру..

Ненормальный признак	Возможная причина/мероприятие устранения	Относящиеся страницы
<p>Питание не включено.</p>	<p>При использовании источника питания пост.т.</p> <ul style="list-style-type: none"> • Подключено ли питание пост. т. 12 В к 2-контактному шнуру питания? → Проверить, правильно выполнены ли соединения. <p>При использовании устройства PoE для питания</p> <ul style="list-style-type: none"> • Соединено ли устройство PoE с сетевым коннектором камеры LAN-кабелем? → Проверить, правильно выполнены ли соединения. • В зависимости от применяемого устройства PoE питание прекращается при превышении требуемой мощности над предельной суммарной мощностью всех портов PoE. → См. инструкцию по эксплуатации применяемого устройства PoE. 	<p>30</p>
<p>Контрольная лампочка сети не горит.</p>	<ul style="list-style-type: none"> • Выбрано ли "Откл." в параметре "Светодиод связи/доступа" на странице "Основная"? → Выбрать "Вкл." в параметре "Светодиод связи/доступа". 	<p>Инструкция по эксплуатации (PDF)</p>

Технические характеристики

● Основная установка

Питание:	Пост.т. напряжением 12 В, PoE (IEEE802.3af-совместимое)
Потребляемая мощность:	Пост.т. напряжением 12 В: 630 мА, PoE: 7,6 Вт (устройство класса 0)
Температура окружающей среды при эксплуатации:	От -30 °С до +50 °С *1
Относительная влажность окружающего воздуха при эксплуатации:	Не более 90 %
Гидроизоляция:	Камера: IP66 (IEC60529) * Только в том случае, когда монтажные работы, описанные в настоящем Руководстве, выполнены правильно и соответствующая гидроизоляция произведена Соответствует 50 IEC60068-2-75
Сопrotивление удару: Выход монитора (для регулировки угла поля зрения): Кабель гнезда EXT I/O:	VBS: 1,0 В [размах]/75 Ω, полный сигнал, RCA-джек ALARM IN1 / DAY NIGHT IN ALARM IN2 / ALARM OUT ALARM IN3 / AUX OUT / EXPOSURE OUT x1 для каждого
Кабель микрофонного/ линейного входа:	мини-джек ø3,5 мм моно Входное сопротивление: Около 2 кОм Применимый микрофон: Со сменным модулем питания Напряжение питания: 2,5 В ±0,5 В Уровень входа: Около -10 дБВ Мини-джек ø3,5 мм стерео (моно выход) Выходное сопротивление: Около 600 Ω Линейный уровень
Для микрофона:	ø164 мм x 146 мм (выс.) x 191,5 мм (шир.) (включая выступ винта крепления крышки цоколя)
Для линии:	Около 1,8 кг
Кабель аудиовыхода:	Главный корпус: Алюминиевая отливка, светло-серый цвет Прозрачная часть (по объективу): Прозрачный поликарбонат
Габаритные размеры:	
Масса:	
Отделка:	

● Камера

Сенсор изображения:	1/3-дюймовый ПЗС со строчным переносом заряда
Эффективные элементы изображения в пикселях:	1 296 (по горизонтали) x 976 (по вертикали) x 2
Развертываемая площадь:	4,86 мм (по горизонтали) x 3,65 мм (по вертикали)
Система развертки:	Прогрессивная
Минимальная освещенность:	1,3-мегапиксельный режим Цвет: 1,0 лк в черно-белом режиме: 0,08 лк (F1.2, Автоматический медленный затвор: Откл. (1/30 сек), AGC: Высокая, Super Dynamic: Откл.) Цвет: 0,06 лк, BW: 0,005 лк * Конвертированное значение (F1.2, Автоматический медленный затвор: Макс. 16/30 сек, AGC: Высокая, Super Dynamic: Откл.) 3-мегапиксельный режим Цвет: 2,0 лк в черно-белом режиме: 0,16 лк

	(F1,2, Автоматический медленный затвор: Откл. (1/30 сек), AGC: Высокая) Цвет: 0,12 лк в черно-белом режиме: 0,01 лк * Конвертированное значение (F1,2, Автоматический медленный затвор: Макс. 16/30 сек, AGC: Высокая)
Super-Dynamic: Динамический диапазон:	Вкл./Откл. (только в 1,3-мегапиксельном режиме) 52 дБ типич. (Super-Dynamic: On, Регулировка освещенности: Интерьерная сцена) Вкл.(Низкая)/Вкл.(Средняя)/Вкл.(Высокая)/Откл.
Усиление (AGC): Адаптивное подчеркивание деталей в темной области: Настройка режима регулирования освещенности:	Вкл./Откл. (только при отключенной функции Super-Dynamic): Интерьерная сцена/Натурная сцена/ELC (ELC: Только при отключенной функции Super-Dynamic)
Скорость затвора:	Откл.(1/30), 3/100, 2/100, 1/100, 1/250, 1/500, 1/1000, 1/2000, 1/4000, 1/10000 (только при отключенном режиме Super-Dynamic)
Автоматический медленный затвор:	Откл., макс. 2/30сек, макс. 4/30сек, макс. 6/30сек, макс. 10/30сек, макс. 16/30сек
Черно-белый режим:	Вкл./Откл./AUTO1 (Нормальн.)/AUTO2 (ИК фонарь)/AUTO3 (SCC)
Баланс белого:	ATW1/ATW2/AWC
Цифровое шумоподавление:	Высокое/Низкое
Стабилизатор изображения:	Вкл./Откл.
Video analytics	
Технология Face detection:	Вкл./Откл. (с настройкой XML notification)
Зона прайвеси:	Вкл./Откл. (доступно до 8 зон)
Имя камеры на экране:	До 16 знаков (буквенно-цифровых, символов) Вкл./Откл.
Тревога по VMD:	Вкл./Откл., доступно в 4 зонах
Автоматическая регулировка заднего фокуса:	AUTO/PRESET/FIX
Привод объектива ALC:	Привод пост. т.
Крепление объектива:	CS-крепление

● Объектив

Тип:	2,8x с переменным фокусным расстоянием
Фокусное расстояние:	2,8 мм - 8,0 мм
Диафрагменное число:	1 : 1,2 (WIDE), -1 : 1,8 (TELE)
Диапазон фокусировки:	∞ - 0,3 м
Угол поля зрения:	по горизонтали: 35,0 ° (TELE) - 100,0 ° (WIDE) по вертикали: 26,2 ° (TELE) - 73,4 ° (WIDE)
Регулируемый угол:	Диапазон панорамирования: ±170 ° Диапазон наклона: ±75 ° Угол азимута: ±100 °

● Сеть

Сеть:	10BASE-T/100BASE-TX, RJ45 коннектор
Разрешение:	1,3-мегапиксельный режим H.264: 1 280 x 960/VGA (640 x 480)/QVGA (320 x 240), макс. 30 кадров/сек MPEG-4: VGA (640 x 480)/QVGA (320 x 240), макс. 30 кадров/сек

	JPEG: 1 280 x 960/VGA (640 x 480)/QVGA (320 x 240), макс. 30 кадров/сек 3-мегапиксельный режим H.264: 1 280 x 960/VGA (640 x 480)/QVGA (320 x 240), макс. 15 кадров/сек MPEG-4: VGA (640 x 480)/QVGA (320 x 240), макс. 15 кадров/сек JPEG: 2048x1536/1280x1960/VGA(640x480), макс. 15 fps H.264/MPEG-4: Качество изображения: Низкое/Нормальное/Хорошее Тип передачи: Одноадресная/Многоадресная Скорость передачи видеосигналов в битах Постоянная скорость передачи в битах: 64кб/сек/128кб/сек/256кб/сек/384кб/сек/512кб/сек/768кб/сек/1024кб/сек/1536кб/сек/2048кб/сек/3072кб/сек/4096кб/сек/*8192кб/сек/Неограниченно * Только в режиме H.264 (Оговоренная скорость передачи кадров) 1fps/3fps/5fps/7.5fps/10fps/15fps/*20fps/*30fps * Только в 1.3-мегапиксельном режиме
Метод сжатия изображения*2 *3:	JPEG: Качество изображения: 0 Наилучшее/ 1 Хорошее/2/3/4/5 Нормальное/6/7/8/ 9 Низкое (10 шагов: 0-9) Тип передачи: PULL/PUSH
Интервал передачи:	0,1 кадра/сек - 30 кадров/сек (скорость передачи кадров JPEG ограничивается при одновременном отображении изображений JPEG и H.264/MPEG-4.)
Метод сжатия аудиосигналов: Управление пропускной способностью сети:	G.726 (ADPCM) 32кб/сек/16кб/сек Неограниченно/64кб/сек/128кб/сек/256кб/сек/384кб/сек/512кб/сек/768кб/сек/1024 кб/сек/2048кб/сек/4096кб/сек/8192кб/сек
Протокол:	IPv6: TCP/IP, UDP/IP, HTTP, RTP, FTP, SMTP, DNS, NTP, SNMP IPv4: TCP/IP, UDP/IP, HTTP, RTSP, RTP, RTP/RTCP, FTP, SMTP, DHCP, DNS, DDNS, NTP, SNMP
ОС (операционная система):	Microsoft® Windows Vista® Business SP1 (32-бит) *4, *5 Microsoft® Windows® XP Home Edition SP3 Microsoft® Windows® XP Professional SP3
Браузер:	Windows® Internet Explorer® 7.0 * При использовании Microsoft® Windows® XP Home Edition SP3 или Microsoft® Windows® XP Professional SP3 необходим браузер Microsoft® Internet Explorer® 6,0 SP3.
Максимальное число одновременных доступов:	14 (Зависит от сетевых условий)
Программа FTP client:	FTP-передача изображения по тревоге, периодическая FTP-передача изображения (При неудачной FTP-передаче возможно осуществить резервирование на опционной карте памяти SDHC/SD.)
Мультиэкран:	На мультиэкране могут представляться одновременно изображения до 16 камер.
Совместимая карта памяти SDHC/SD (опционная):	Изготовлена компанией "Panasonic" Карта памяти SDHC: 4 Гб, 8 Гб, 16 Гб, 32 Гб Карта памяти SD: 64 Мб, 128 Мб, 256 Мб, 512 Мб, 1 Гб, 2 Гб (за исключением мини-SD и микро-SD)

- *1 Если камера монтируется и эксплуатируется при температуре ниже -10°C , то может случиться, что нормальные изображения не получаются непосредственно после ее пуска. В таком случае выжидают около 1 часа и более. В таком случае выжидают, пока камера не прогреется (около 1 часа и более), а затем снова выполняют регулировку после подключения камеры к сети электропитания.
- *2 Можно выбрать H.264 или MPEG-4.
- *3 Передача 2 потоков может быть настроена индивидуально на один и тот же метод сжатия.
- *4 Ограничения налагаются при использовании Microsoft® Windows Vista®. В случае применения Microsoft® Windows Vista® см. «Notes on Windows Vista®» (PDF) за подробной информацией о требованиях к системе для ПК, мерах предосторожности и т.д.
- *5 В случае применения IPv6 для связи следует использовать только Microsoft® Windows Vista®.

Стандартные аксессуары

Руководство по монтажу (настоящее руководство).....	1 том
CD-ROM*1	1 шт.
Этикетка с кодом*2	1 шт.

Для монтажа применяются нижеуказанные детали.

4-контактный кабель сигнала тревоги.....	1 шт.
Приспособление для монтажа камеры.....	1 шт.
2-контактный шнур питания	1 шт.
Крепежные винты (M4 x 8 мм)	5 шт.
(включая 1 резервный винт)	
Крышка цоколя.....	1 шт.
Кронштейн для монтажа.....	1 шт.
Специнструмент для снятия и установки взломостойких винтов	1 шт.
Бутилкаучуковая лента.....	1 шт.

*1 CD-ROM содержит инструкцию по эксплуатации (PDF) и различные виды программных средств.

*2 Для управления сетью может потребоваться данная этикетка. Сетевой администратор должен сохранять данную этикетку с кодом.

Опционные принадлежности

Кронштейн для монтажа на потолок	WV-Q169
Дымчатая крышка куполообразной головки	WV-CW4S

Информация по обращению с отходами для стран, не входящих в Европейский Союз



Действие этого символа распространяется только на Европейский Союз. Если Вы собираетесь выбросить данный продукт, узнайте в местных органах власти или у дилера, как следует поступать с отходами такого типа.



Panasonic Corporation

<http://panasonic.net>

Importer's name and address to follow EU rules:

Panasonic Testing Centre
Panasonic Marketing Europe GmbH
Winsbergring 15, 22525 Hamburg F.R.Germany

© Panasonic System Networks Co., Ltd. 2010